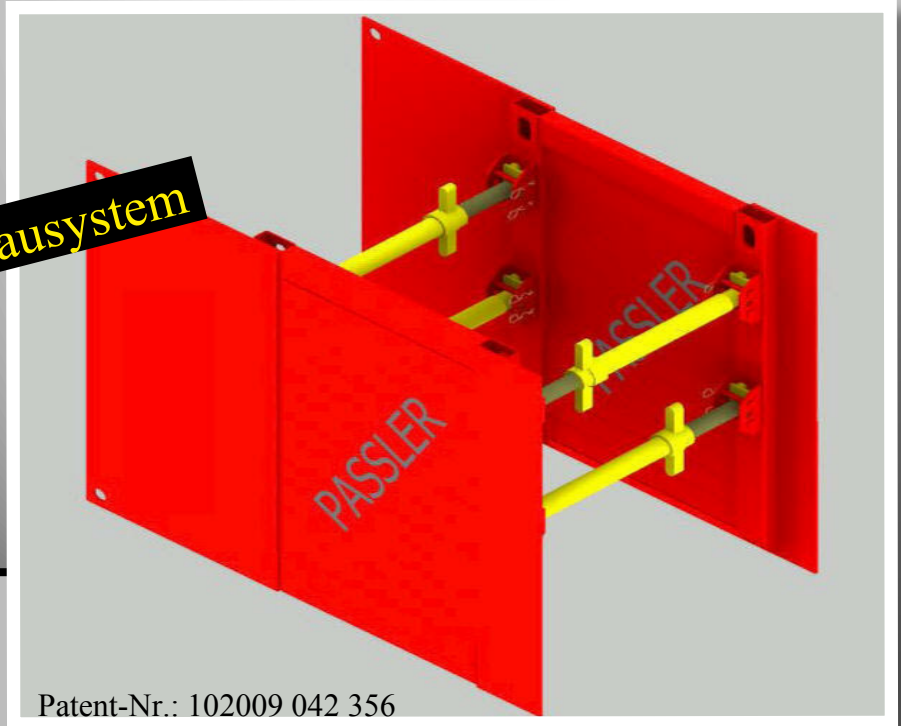


# PASSLER Verbausystem

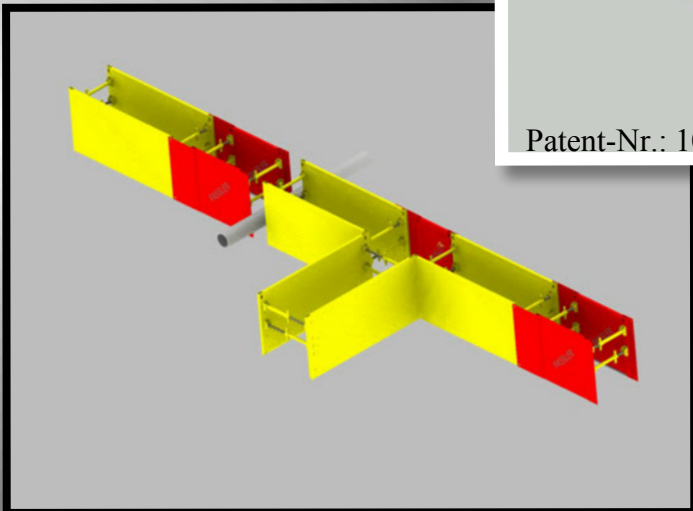
Das Längenausgleich-Verbausystem schließt die Lücken

**Neuheit**

**Längenausgleich-Verbausystem**



Patent-Nr.: 102009 042 356



Der Längenausgleich-Verbau, als randgestütztes Verbausystem wurde konstruiert für Bereiche bei denen herkömmliche Leichtbausysteme nicht mehr geeignet sind. Das Ziel dieses Verbausystems besteht darin, eine erhebliche Einsparung an Zeit und Arbeitsaufwand und damit an Lohn- und Hilfsverbaukosten (z. B. Holzbohlen, Kanthölzer oder sonstige Hilfsmittel) zu ermöglichen. Daraus ergibt sich eine insgesamt **wirtschaftlichere Verbauweise**.

Dieses Verbausystem kann als Längenausgleich oder Verbaubox mit allen gängigen Leichtbausystemen kombiniert werden. Durch den Einsatz einer Platte sind auch Abzweigungen ohne großen Aufwand möglich.

Typ	Plattenlänge	Verbauhöhe	Längenausgleich	Plattenstärke	Gewicht	Plattenfläche	zul. Erddruck
LAV 120	1,30 m	1,5/2,0/2,20 m	0,24 - 1,18 m	60/40/10 mm	250/325/350 kg	1,95/2,60/2,86 m <sup>2</sup>	18,6 KN/m <sup>2</sup>
LAV 1000	1,65 m	1,5/2,0/2,20 m	1,00 - 1,50 m	60/40/10 mm	290/375/410 kg	2,48/3,30/3,63 m <sup>2</sup>	18,6 KN/m <sup>2</sup>
LAV 1500	2,15 m	1,5/2,0/2,20 m	1,50 - 2,00 m	60/40/10 mm	345/450/490 kg	3,22/4,30/4,73 m <sup>2</sup>	18,6 KN/m <sup>2</sup>

**PASSLER** Baumaschinen GmbH  
Niesaßer Weg 6  
92283 Lauterhofen

Tel.: +49 (0)9186 90983-60  
Fax: +49 (0)9186 90983-62  
Email: [info@passler-baumaschinen.de](mailto:info@passler-baumaschinen.de)  
[www.passler-baumaschinen.de](http://www.passler-baumaschinen.de)